

NO - Monteringsanvisning

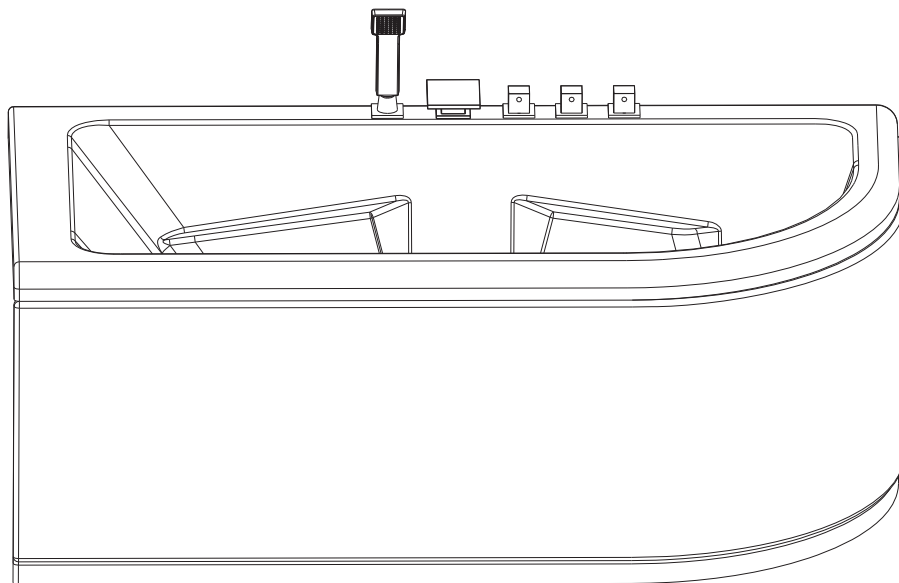
SE - Monteringsanvisning

DK - Monteringsvejledning

EN - Installation instructions

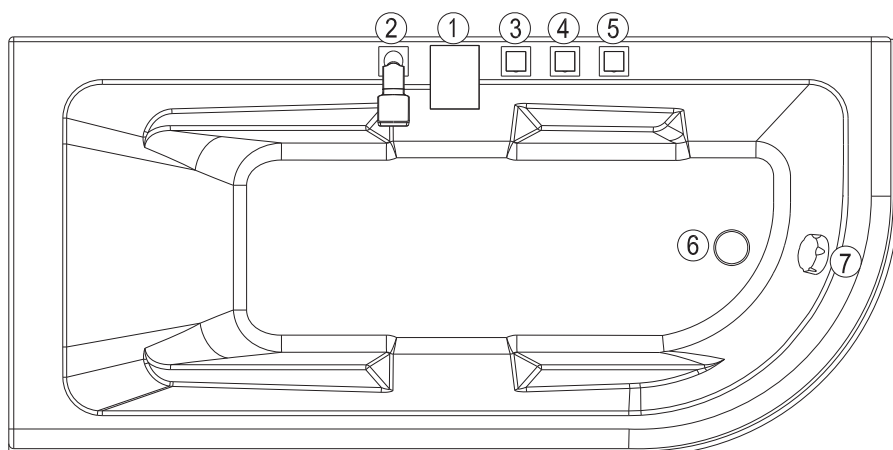
# VIKINGBAD Badekar

**Drev**  
**180cm**

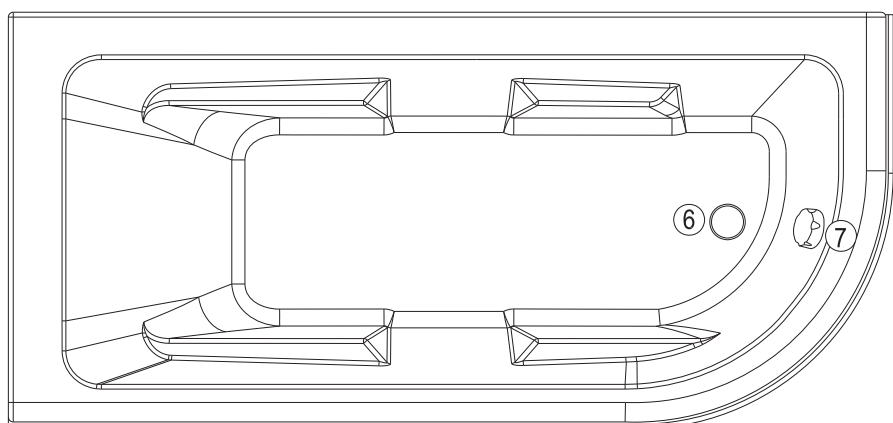


Serial number:

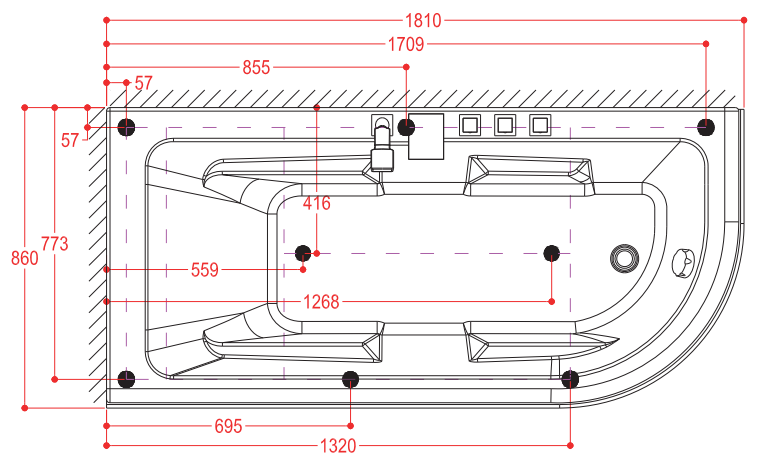
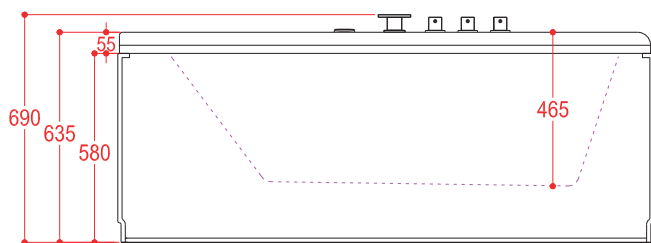
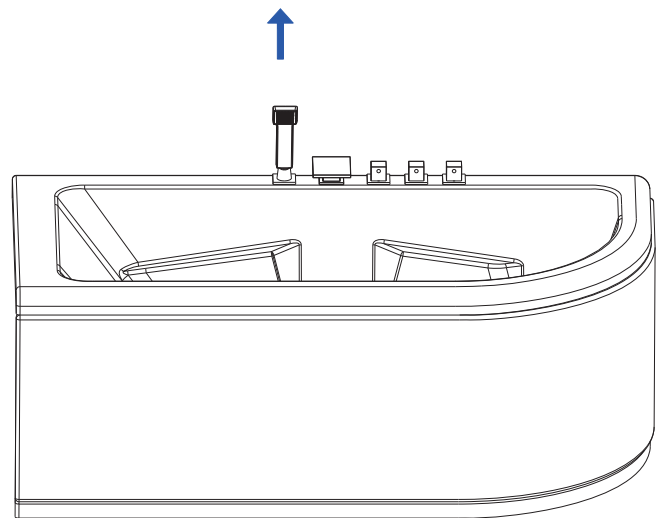
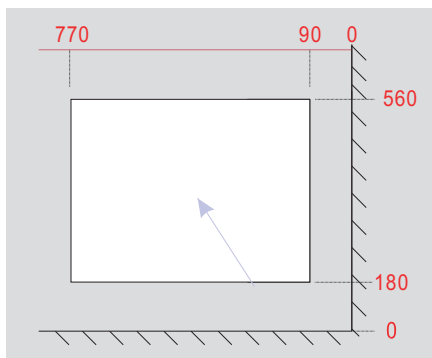
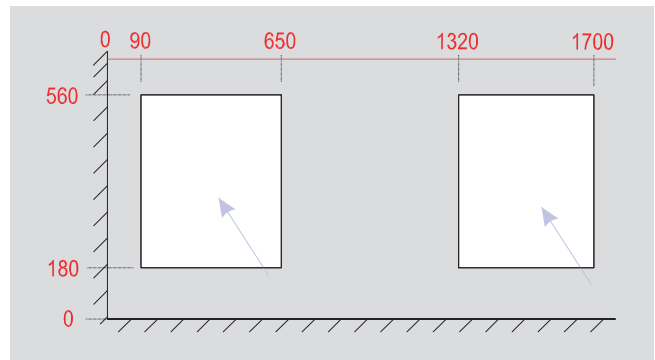
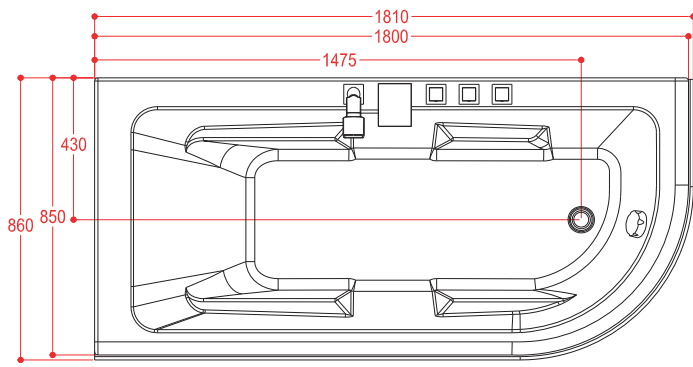
Badekar med blandebatteri



Badekar



Position	NO	SE	DK	EN
1	Vannfall	Vattenfall	Vandfald	Waterfall
2	Hånddusj	Handdusch	Håndbruser	Hand shower
3	Funksjonsvelger	Funktionsväljare	Funktionsvælger	Function switch
4	Mengdevelger	Mängdväljare	Mængdevælger	Flow control switch
5	Termostat	Termostat	Termostat	Thermostatic switch
6	Avløp	Avlopp	Afløb	Drainer
7	Overløp	Överflöde	Overløb	Overflow



Alle målinger er gitt i millimeter (mm)

Tegninger og størrelser kan variere. Vi tar forbehold om trykkfeil, produksjons tåleranse og produkten dring.

Alla mätningarna ges i millimeter (mm)

Ritningar och storlekar kan variera. Vi accepterar inget ansvar för fel, tillverkning tolerans och produkt förändring.

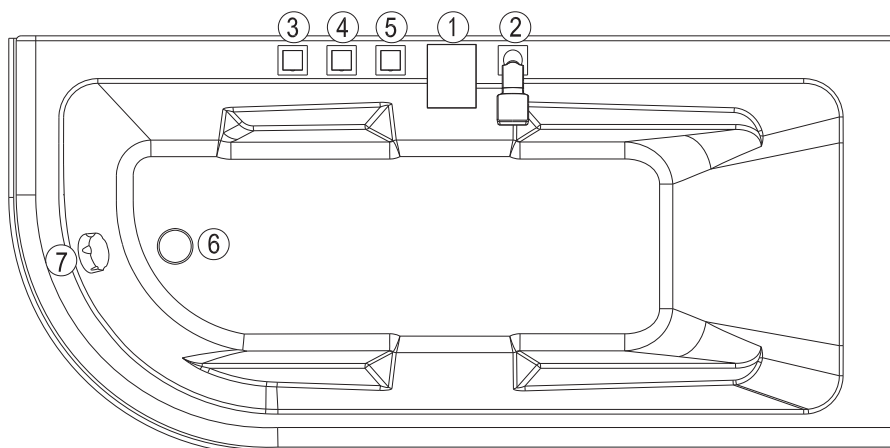
Alle målinger er angivet i millimeter (mm)

Tegninger og størrelser kan variere. Vi påtager os intet ansvar for fejl, fremstilling tolerance og produkt ændringer.

All measurements are given in millimeters (mm)

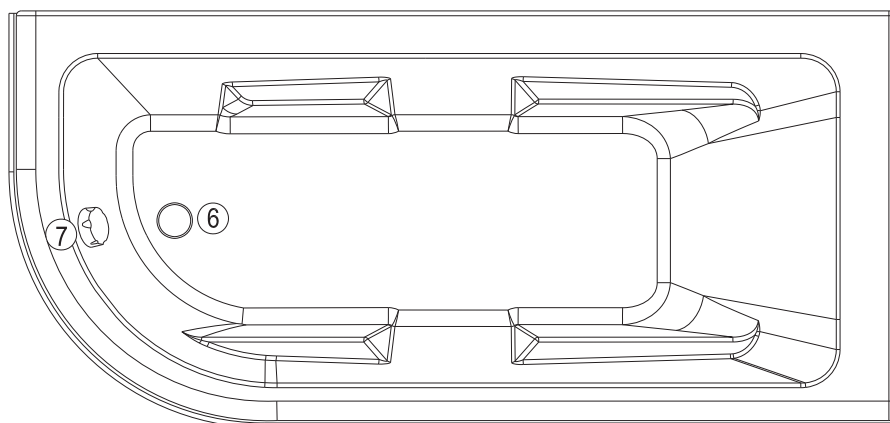
Designs and sizes can vary. We accept no liability for errors, manufacturing tolerance and product changes.

Badekar med blandebatteri

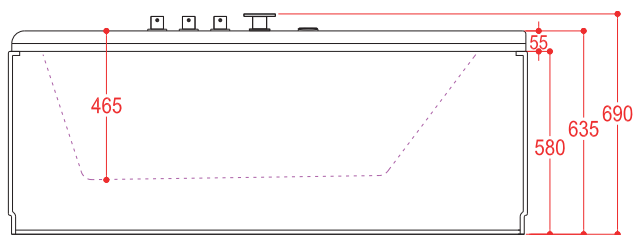
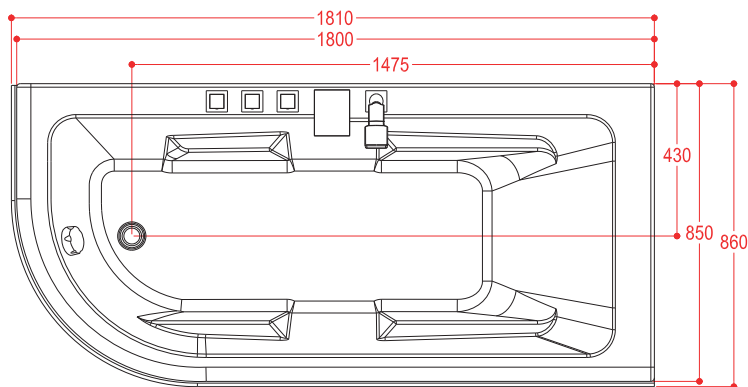
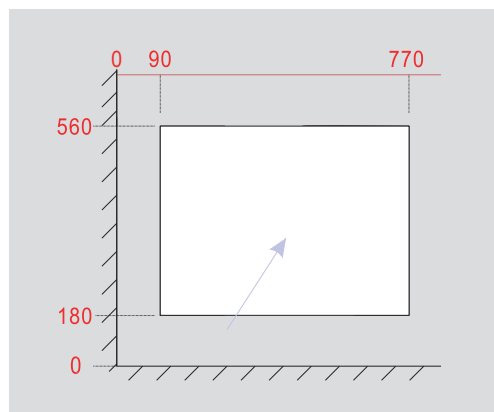
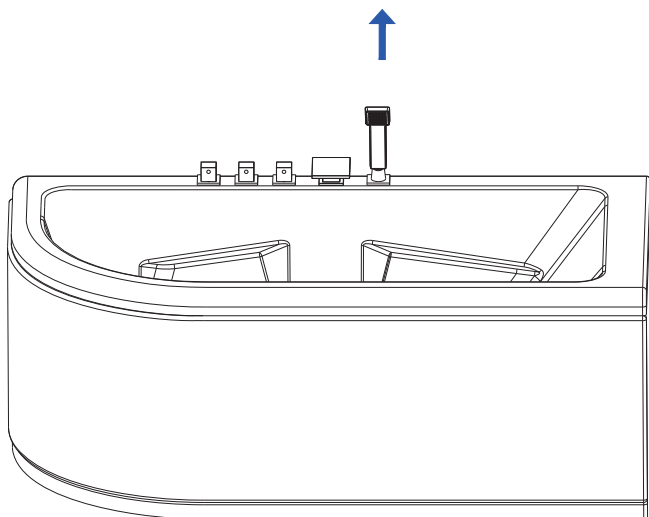
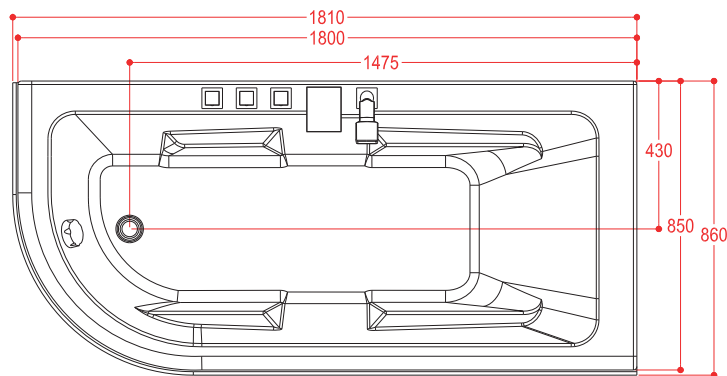
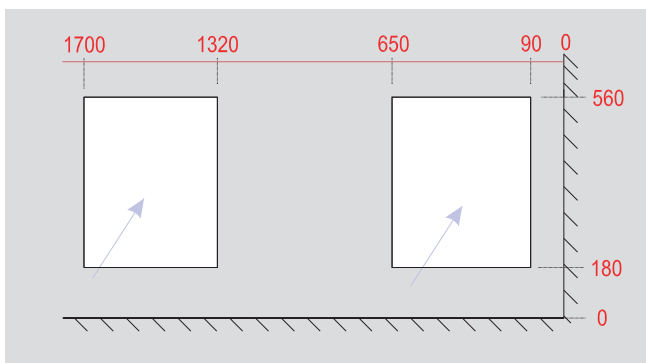


# R

Badekar



Position	NO	SE	DK	EN
1	Vannfall	Vattenfall	Vandfald	Waterfall
2	Hånddusj	Handdusch	Håndbruser	Hand shower
3	Funksjonsvelger	Funktionsväljare	Funktionsvælger	Function switch
4	Mengdevelger	Mängdväljare	Mængdevælger	Flow control switch
5	Termostat	Termostat	Termostat	Thermostatic switch
6	Avløp	Avlopp	Afløb	Drainer
7	Overløp	Överflöde	Overløb	Overflow



Alle målinger er gitt i millimeter (mm)

Tegninger og størrelser kan variere. Vi tar forbehold om trykkfeil, produksjons toleranse og produktendring.

Alla mätningarna ges i millimeter (mm)

Ritningar och storlekar kan variera. Vi accepterar inget ansvar för fel, tillverkning tolerans och produkt förändring.

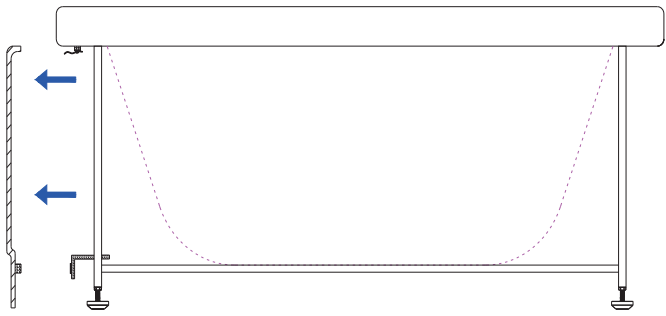
Alle målinger er angivet i millimeter (mm)

Tegninger og størrelser kan variere. Vi påtager os intet ansvar for fejl, fremstilling tolerance og produkt ændringer.

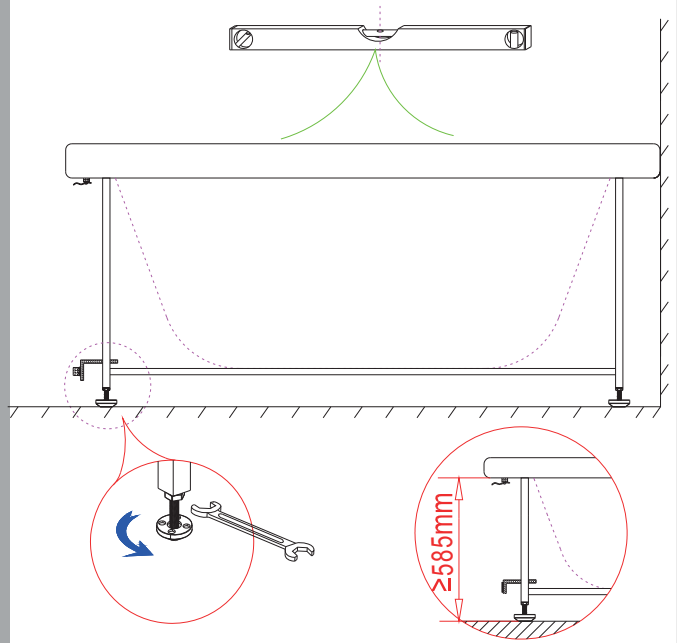
All measurements are given in millimeters (mm)

Designs and sizes can vary. We accept no liability for errors, manufacturing tolerance and product changes.

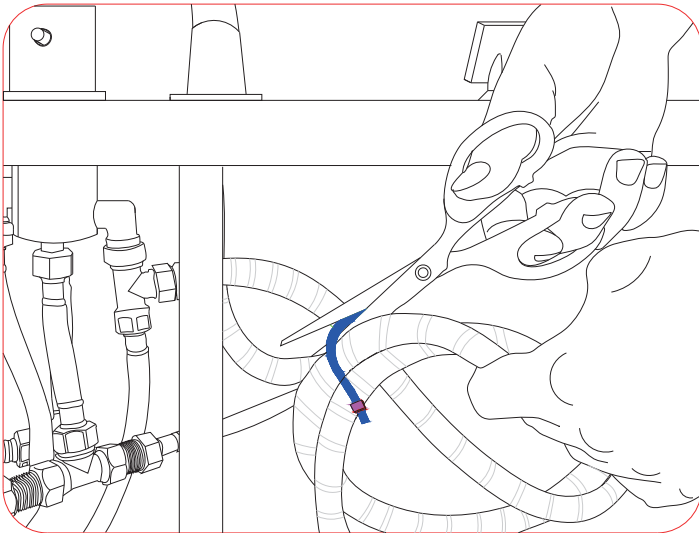
1



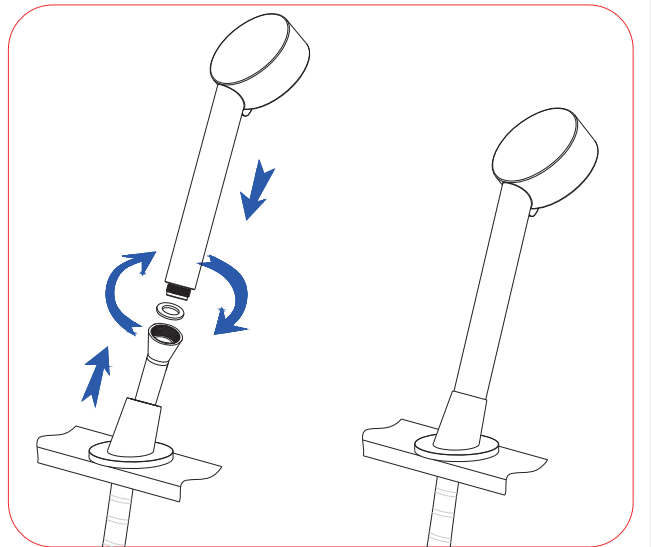
2



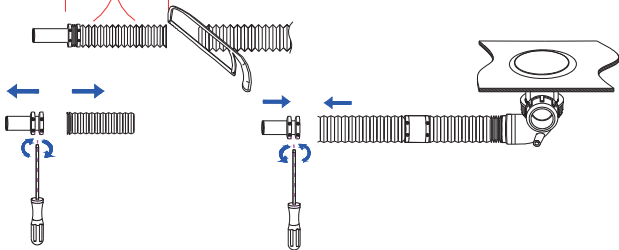
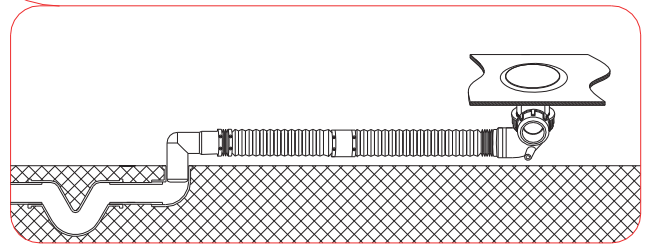
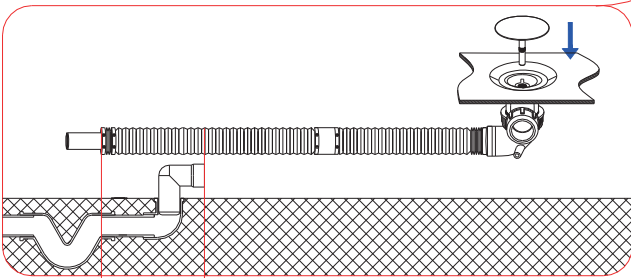
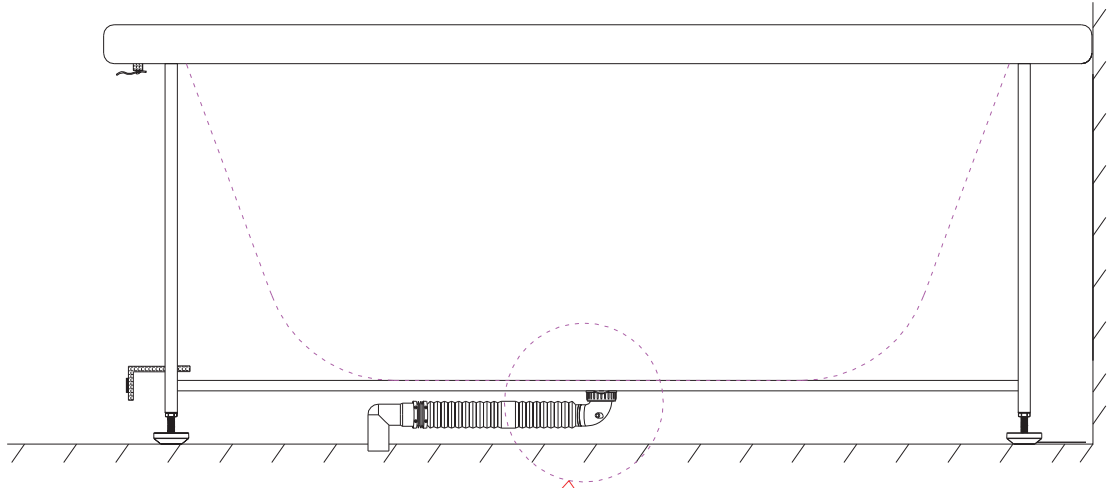
3



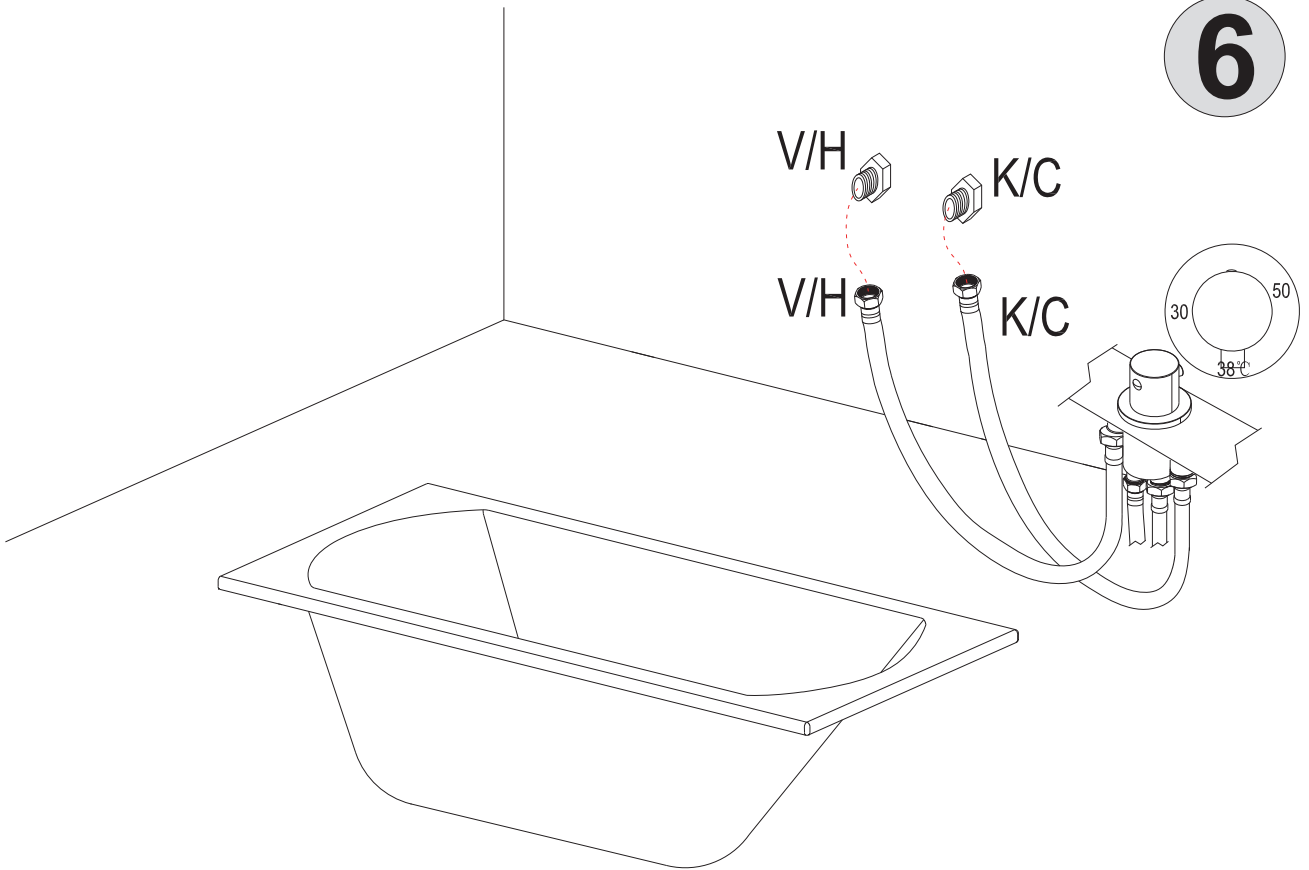
4



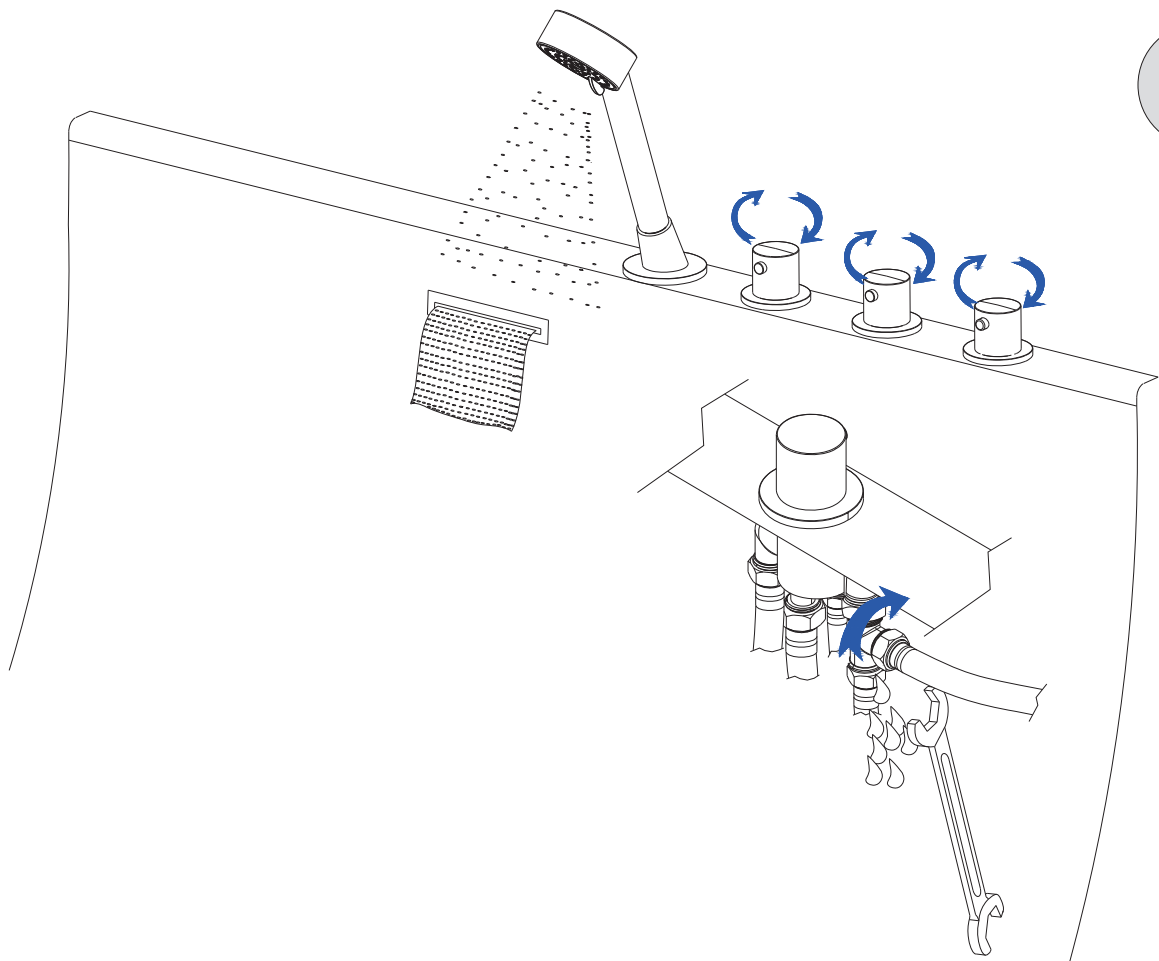
5



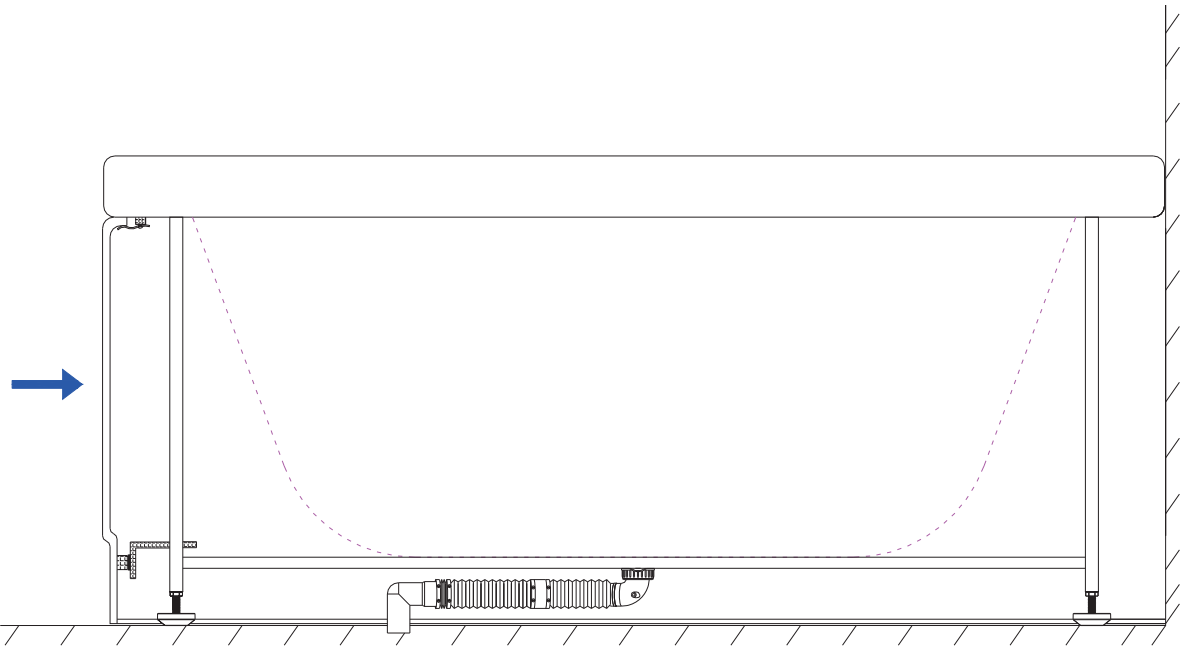
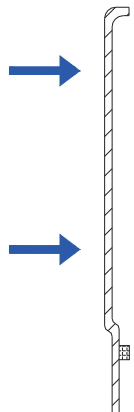
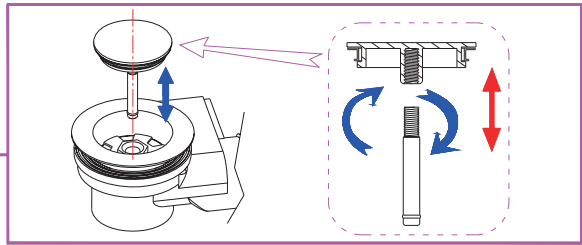
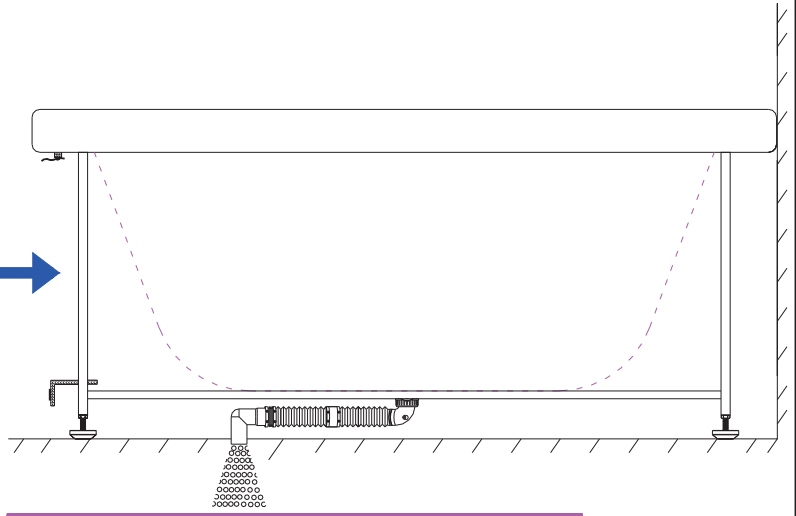
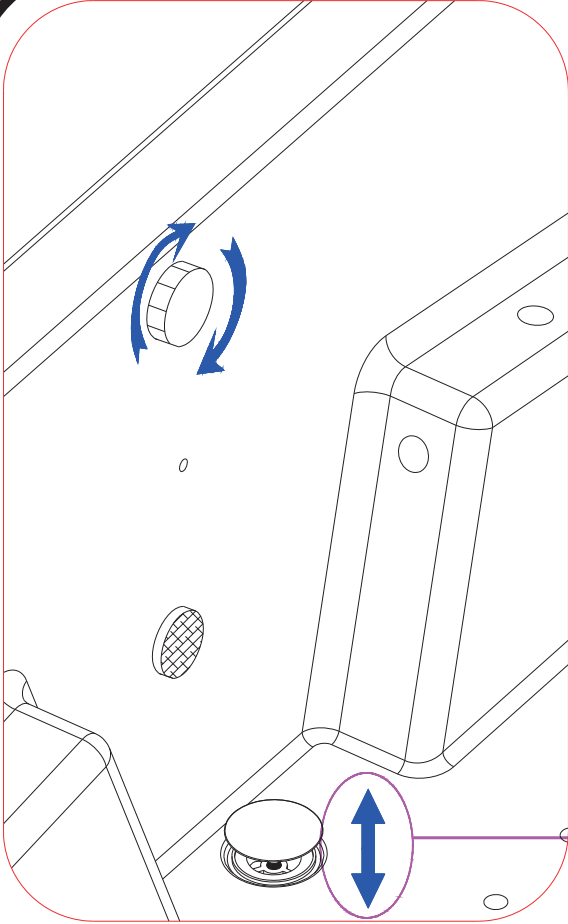
6



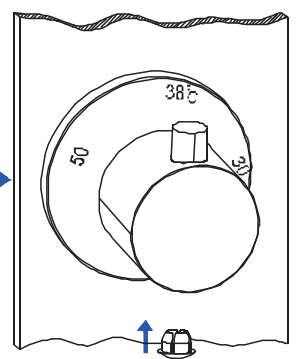
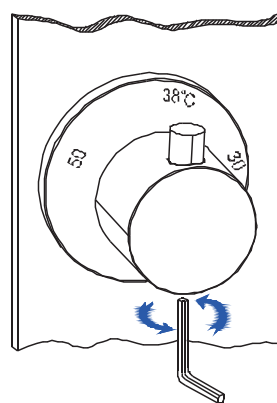
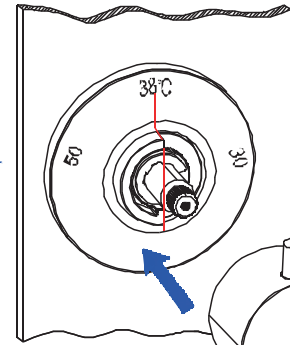
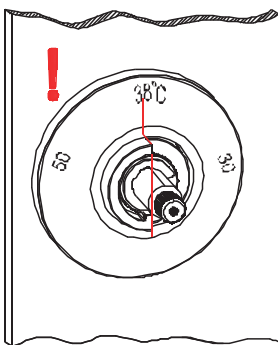
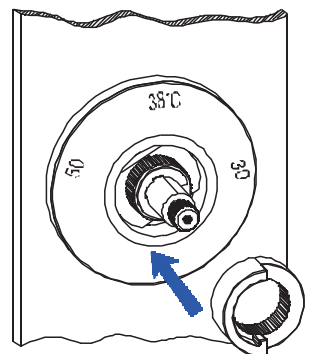
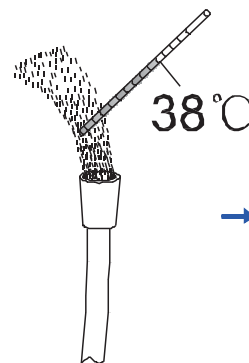
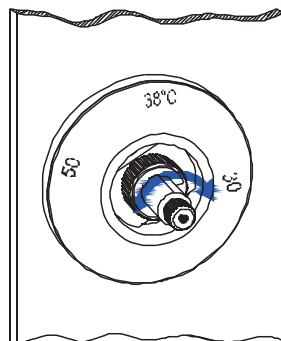
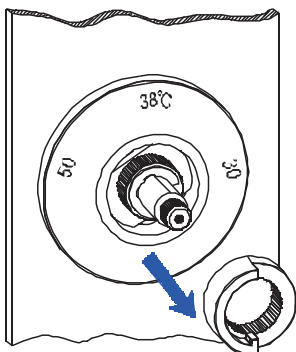
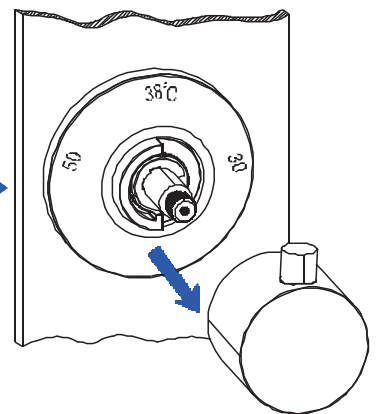
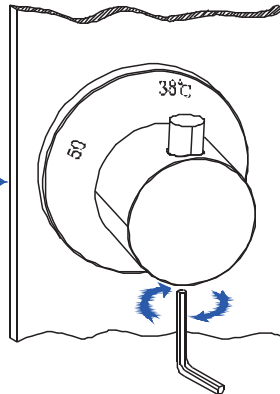
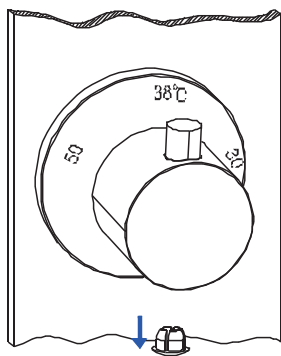
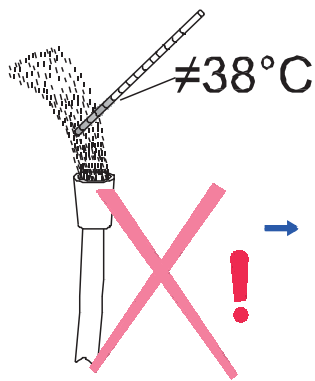
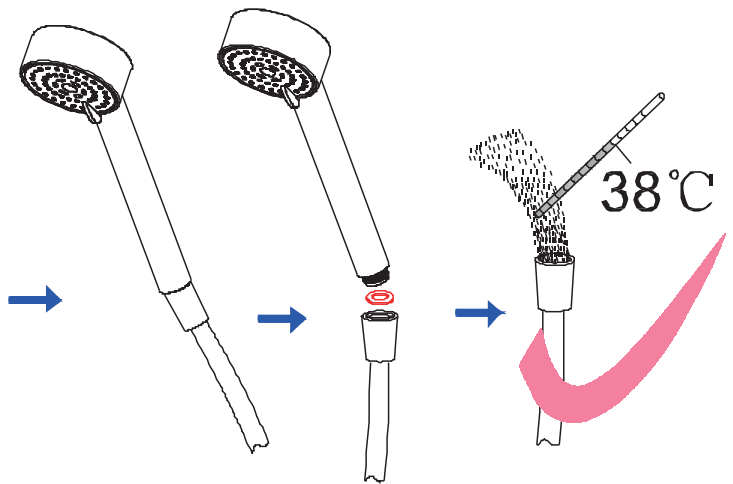
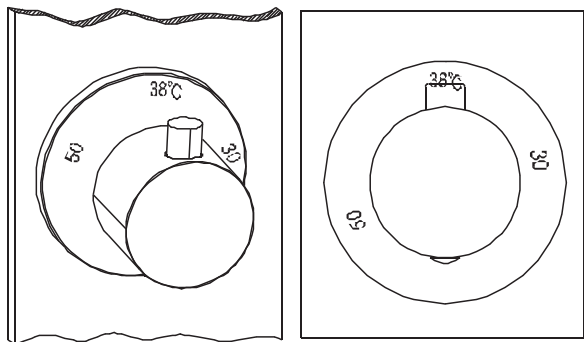
7







10



# Teknisk produktinformasjon

NO	SE	DK	EN	
Teknisk data	Tekniska data	Tekniske data	Technical data	
Dimensjon vannrør	Dimension vattenledningar	Dimension vandrør	Dimension water pipes	1/2"
Dimensjon avløpsrør	Dimension avlopp	Dimension afløb	Dimension drainage pipe	40mm
Varmtvann	Varmvatten	Varmt vand	Hot water	Max 80°C
Anbefalt varmtvann	Rekommenderat varmvatten	Anbefalet varmt vand	Recommended hot water	65°C
Driftstrykk	Drifttryck	Driftstryk	Operating pressure	Max 0,8mPa (8bar)
Anbefalt driftstrykk	Rekommenderat driftstrykk	Anbetalet driftstryk	Recommended operating pressure	0,1-0,5mPa (1-5bar)



EN12764:2004+A1

# Koblingskjema vannsystem

## Badekar med blandebatteri

